

圧力計測器

デジタルマノメータ

HT-1500Nシリーズ

ゲージ圧計



原寸大

●HT-1500NL・NM・NHの写真です。

小型・軽量で、手のひらに収まるサイズです。

正圧、負圧、差圧の計測が可能です。

最大値／最小値の表示も可能です。

値を止めて見ることができる HOLD 機能付です。

オートレンジ機能で、計測範囲により自動的に小数点がシフトします。

単位の切替えが可能です。

背面マグネットで壁面等に固定可能です。



トレーサビリティ・校正証明書の発行が可能です。

計測範囲

	HT-1500NS	HT-1500NL	HT-1500NM	HT-1500NH
単位	Pa	hPa	kPa	mbar
	±99.9Pa	—	—	—
	±0.999hPa	±29.9hPa	±199.9hPa	−749〜+1499hPa
	—	±2.99kPa	±19.99kPa	−74.9〜+149.9kPa
	±0.999mbar	±29.9mbar	±199.9mbar	−749〜+1499mbar
	±99.9N/m ²	—	—	—
	定価:99,800円 (税込 109,780円)	定価:128,000円 (税込 140,800円)	定価:69,800円 (税込 76,780円)	定価:106,000円 (税込 116,600円)

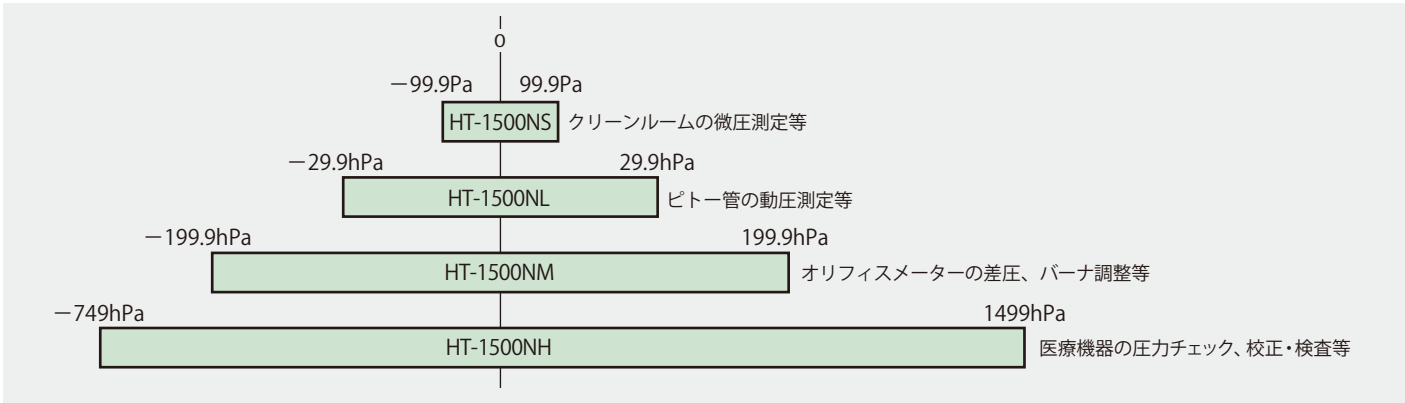
仕様

ホダカテスト®				
型式	HT-1500NS	HT-1500NL	HT-1500NM	HT-1500NH
表示圧力	ゲージ圧			
計測範囲	−99.9Pa ~ +99.9Pa	−29.9hPa ~ +29.9hPa	−199.9hPa ~ +199.9hPa	−749hPa ~ +1499hPa
分解能	0.1Pa	0.01hPa	0.01hPa	0.1hPa
	−99.9Pa ~ +99.9Pa	−19.99hPa ~ +19.99hPa	−19.99hPa ~ +19.99hPa	−199.9hPa ~ +199.9hPa
精度	F.S.±3%	F.S.±1%	F.S.±1%	F.S.±1%
	30hPa	100hPa	500hPa	1500hPa
最大許容圧力*1	30hPa	100hPa	500hPa	1500hPa
単位	Pa hPa mbar N/m ²		hPa kPa mbar	
圧力接続口	ホースジョイント			
センサ	ピエゾ抵抗型半導体センサ			
操作温度	0℃ ~ 40℃			
保管温度	−20℃ ~ 60℃			
電源	単3アルカリ乾電池 ×2			
外形寸法	W64×H95×D28mm (突起部は除く)			
本体重量	145g (電池込み)			150g (電池込み)
付属品	単3アルカリ乾電池 ×2、異径コネクタ ×2、ホース (1m) ×2			単3アルカリ乾電池 ×2

*1：ホースは最大許容圧力以上の耐圧のものをご使用ください。

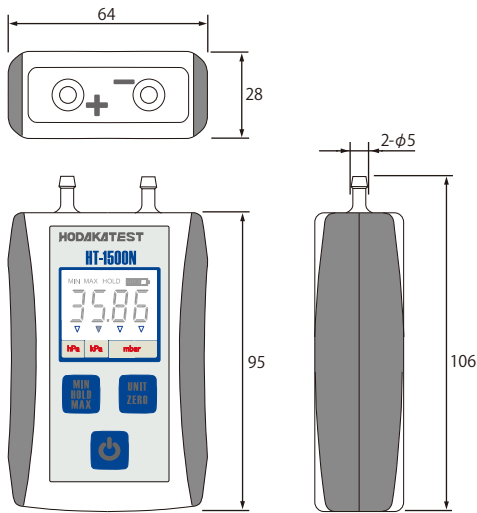
*計測される範囲が各精度の範囲内である場合の、計測値は保証致しかねます。

本仕様は改良のため、予告無く変更することがあります。

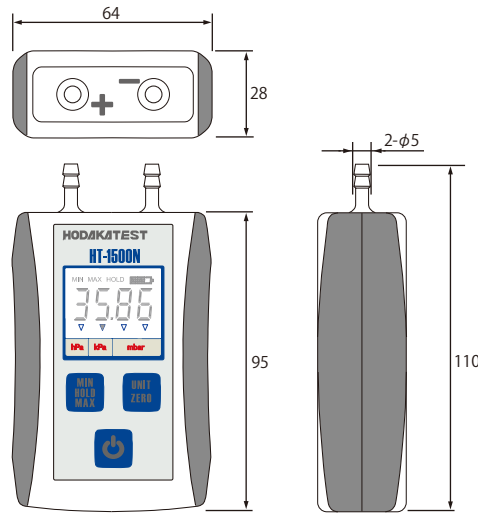


外形図

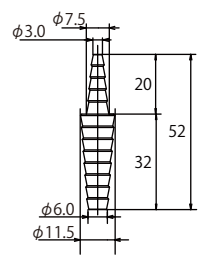
HT-1500NS / HT-1500NL / HT-1500NM



HT-1500NH



異径コネクタ



●HT-1500NSの単位表示はPa、hPa、mbar、N/m²となります。

圧力切替器 HT-1100

デジタルマンノメータと圧力切替器 HT-1100 を組み合わせると、1台で5ヶ所まで圧力を計測することができます。

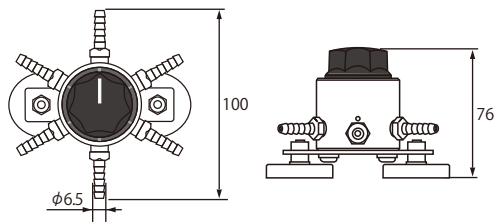
HT-1100 の使用方法

- 1 下段ジョイントにデジタルマンノメータをホースで接続します。
- 2 上段ジョイント5個を計測箇所へホースで接続します。
- 3 ロータリーノブを計測したい箇所の上段ジョイントに合わせて計測します。
- 4 ロータリーノブの白いラインを下段ジョイントへ合わせると、ゼロ校正が可能になります。



定価:20,000円(税込22,000円)

外形図



仕様

型式	HT-1100
接続口数	入口：5、出口：1（マンノメータへ接続）
接続口仕様	ホースジョイント
切替方式	ロータリー式
最大許容圧力	750 hPa
許容周囲温度	+5°C～+40°C
重量	675g

本仕様は改良のため、予告無く変更することがあります。

性能比較表
レンタル
HT-1210N
HT-1300Z
HT-2700N
HT-2900
HT-3500
HT-2700N BIO
HT-1700
HT-1500N
圧力切替器
ガス検知器
スモークテスタ
スタートクーラー