

圧力計測器 ログマノ

デジタルマノメータ HT-1700シリーズ

ゲージ圧計



タッチパネルでスムーズな操作が可能です。

見やすいカラーディスプレイです。

正圧、負圧、差圧が測定可能です。

本体内部やSDカード※にデータの保存が可能です(※SDカードはオプション)。

保存したデータをCSV形式で取り出すことができます(SDカードが必要です)。

自動/連続計測が可能です。

赤外線プリンタでのプリントアウトが可能です(オプション)。

2ヶ所の温度計測が可能です(オプション)。

HT-1252a	温度プローブ	φ1.5×130L、0～950℃、気体/液体温度
HT-1253a	温度プローブ	φ3×130L、0～400℃、気体/液体/食品用、先尖型
HT-1254a	温度プローブ	130L、0～400℃、表面/亀裂/気体/液体温度、バドル型
HT-1255a	温度プローブ	φ4×130L、0～650℃、表面/気体/液体温度
HT-1256a	温度プローブ	0～450℃、表面温度 磁石付
HT-1257a	温度プローブ	0～180℃、パイプ/プレート温度 クランプ型

仕様

ホダカテスト® ログマノ			
型式	HT-1700-150	HT-1700-350	HT-1700-1000
		圧 力	
計測範囲	-150hPa～+150hPa	-350hPa～+350hPa	-750hPa～+1000hPa
分解能	0.01hPa (-99.99～+99.99) 0.1hPa (上記範囲外)	0.01hPa (-99.99～+99.99) 0.1hPa (上記範囲外)	0.1hPa
精度	±0.5hPa または 計測値の±1.5%*1	±1hPa または 計測値の±1.5%*1	±1.5hPa または 計測値の±1.5%*1
温度特性	±0.5% (0～50℃)	±0.5% (0～50℃)	±0.5% (0～50℃)
最大許容圧力*2	1200hPa	1200hPa	1200hPa
圧力単位	Pa / hPa / kPa / mbar/ bar	hPa / kPa / mbar/ bar	hPa / kPa / mbar/ bar
圧力接続口	ホースジョイント		
センサ	ピエゾ抵抗半導体センサ		
	温 度		
計測範囲	0℃～950℃		
分解能	0.1℃		
精度	±2℃ または計測値の±2%*1		
温度単位	℃		
センサ	K 熱電対		
操作温度	5℃～40℃		
保管温度	-20℃～50℃		
電源	ACアダプタ (AC100-240V 50/60Hz DCSV 2.1A) / リチウムイオン充電電池 (最大で連続16時間作動)		
ディスプレイ	2.8インチ TFT カラー液晶		
外形寸法	W83×H160×D38mm (突起部は除く)		
本体重量	340g		
保護等級	IP30		
付属品	ACアダプタ (USBケーブル込) / ホース (1m) ×2 / 異径コネクタ ×2	ACアダプタ (USBケーブル込) / ホース (1m) ×2 / 異径コネクタ ×2	ACアダプタ (USBケーブル込)
オプション	HT-1702 HT-1610 HT-1636	microSD カード 8GB 赤外線プリンタ プリンタ用ロール紙 (5ロール)	

*1: 精度はどちらか値の大きい方が適用されます。

*2: ホースは最大許容圧力以上の耐圧のものを御使用下さい。

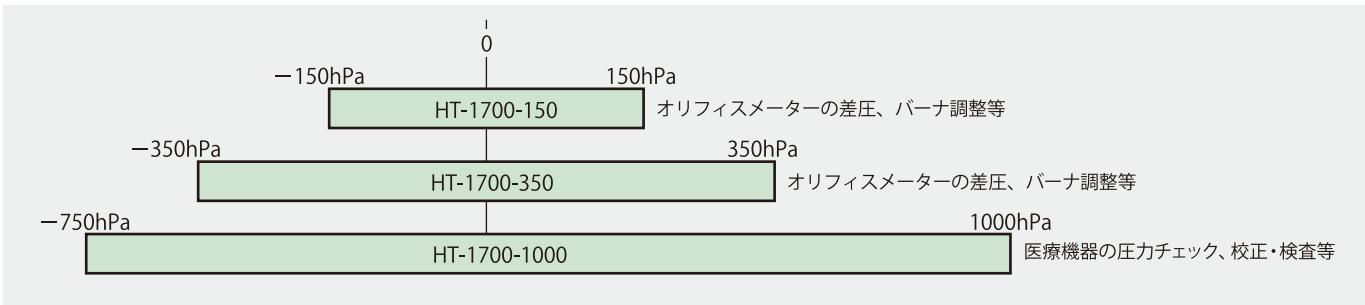
*計測された値が各精度より小さい場合、その値は保証致しかねます。

*本製品はゲージ圧を計測するものであって、絶対圧を計測するものではありません。

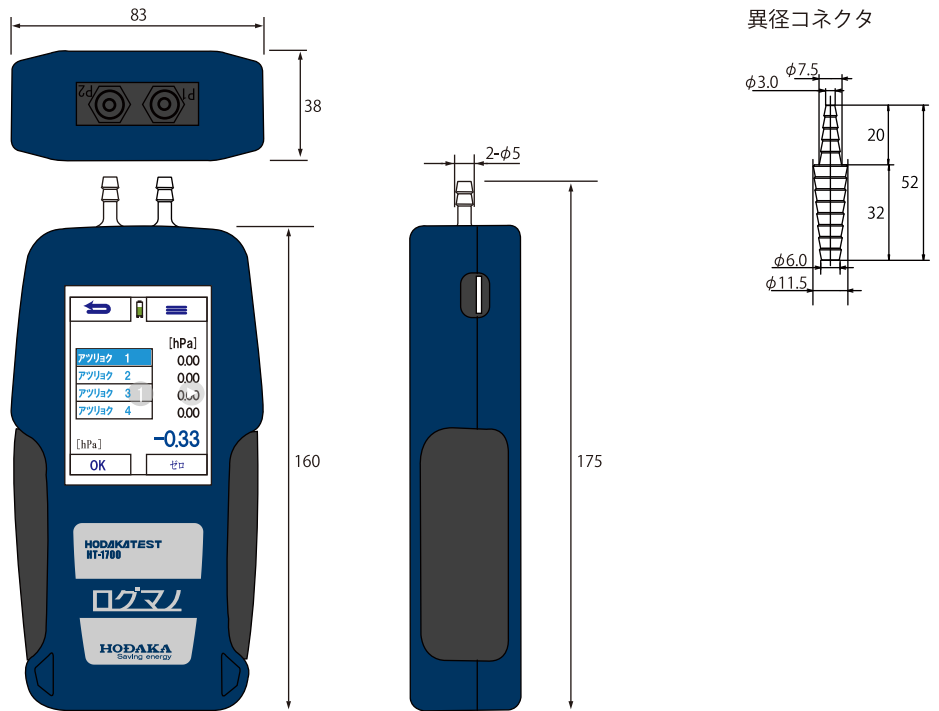
本仕様は改良のため、予告無く変更することがあります。

計測範囲

		HT-1700-150	HT-1700-350	HT-1700-1000
単位	Pa	±15000Pa	—	—
	hPa	±150hPa	±350hPa	-750~+1000hPa
	kPa	±15kPa	±35kPa	-75~+100kPa
	mbar	±150mbar	±350mbar	-750~+1000mbar
	bar	±0.15bar	±0.35bar	-0.75~+1.00bar
		定価:95,000円 (税込 104,500円)	定価:95,000円 (税込 104,500円)	定価:95,000円 (税込 104,500円)



外形図



絶対圧とゲージ圧

- 圧力の考え方には、絶対圧とゲージ圧の2種類があります。
- 完全な真空を圧力0の基準として測った圧力を絶対圧といいます。この考え方の場合、負圧はありません。
 - 大気圧を圧力0の基準として測った圧力をゲージ圧といいます。この場合、大気圧より高いゲージ圧を正圧、低い圧を負圧といいます。

ゲージ圧 = 絶対圧 - 大気圧

