

燃焼排ガス分析計

# HT-1300Z



O<sub>2</sub>

0 ~ 20.9 vol%

CO

H<sub>2</sub>補償付

0 ~ 10000ppm

高濃度  
CO

0 ~ 10.00vol%

NO

0 ~ 3000ppm

低濃度  
NO

0 ~ 300ppm

NO<sub>2</sub>

0 ~ 500ppm

SO<sub>2</sub>

0 ~ 4000ppm

°C

0 ~ 650°C

hPa

±100hPa

## センサを選択して最大4項目まで計測できる多分析計

お客様の仕様に合わせて、最大4項目までのセンサを搭載可能となっており、様々な用途での排ガス計測が可能です。

## 超軽量・コンパクト

約700gの超軽量となっており、サイズも80×210×60mmとコンパクトで持ち運びが楽な使いやすいハンディタイプの設計です。

## 圧力計測

オプションの圧力センサユニットを搭載することで、ドラフト圧力及び差圧の計測が可能となります。

## 見やすいディスプレイ

バックライト付で4項目/8項目の切替表示ができます。

## 大きな操作ボタン

手袋をしていても押しやすい、ユーザーフレンドリーな設計です。

## COパーージポンプを標準搭載

CO濃度が上昇した場合に、計測を継続させながらCOセンサ保護を行うパーージポンプを内蔵しています。

※HT-1300Z typeA・typeB・typeDのみ

## 豊富なオプション

様々な場面に合わせてカスタマイズができます。

センサ  
搭載例

O <sub>2</sub> 0 ~ 20.9 vol% HT-1840	CO H <sub>2</sub> 補償付 0 ~ 10000ppm HT-1841	高濃度 CO 0 ~ 10.00vol% HT-1842	NO 0 ~ 3000ppm HT-1843	低濃度 NO 0 ~ 300ppm HT-1844	NO <sub>2</sub> 0 ~ 500ppm HT-1845	SO <sub>2</sub> 0 ~ 4000ppm HT-1846
--	---	---------------------------------------	------------------------------	------------------------------------	--	---

<p>typeS</p> <p>O<sub>2</sub></p> <p>CO H<sub>2</sub>補償付</p> <p>サンプリング プローブ</p> <p>定価 198,000円 (税抜)</p>	<p>typeA</p> <p>O<sub>2</sub></p> <p>CO H<sub>2</sub>補償付</p> <p>NO</p> <p>サンプリング プローブ</p> <p>CO パージポンプ</p> <p>定価 298,000円 (税抜)</p>	<p>typeB</p> <p>O<sub>2</sub></p> <p>CO H<sub>2</sub>補償付</p> <p>低濃度 NO</p> <p>サンプリング プローブ</p> <p>CO パージポンプ</p> <p>定価 298,000円 (税抜)</p>	<p>typeC</p> <p>O<sub>2</sub></p> <p>高濃度 CO</p> <p>サンプリング プローブ</p> <p>定価 286,000円 (税抜)</p>	<p>typeD</p> <p>O<sub>2</sub></p> <p>CO H<sub>2</sub>補償付</p> <p>NO</p> <p>NO<sub>2</sub></p> <p>サンプリング プローブ</p> <p>CO パージポンプ</p> <p>定価 438,000円 (税抜)</p>	<p>typeE</p> <p>O<sub>2</sub></p> <p>NO</p> <p>NO<sub>2</sub></p> <p>SO<sub>2</sub></p> <p>サンプリング プローブ</p> <p>定価 476,000円 (税抜)</p>
---	--	--	--	--	--

HT-1300Z

- ・本体
- ・サンプリングプローブ
- ・ACアダプタ
- ・ストラップ
- ・ソフトケース
- ・スターフィルター
- ・試験成績書
- ・取扱説明書





赤外線プリンタ HT-1610		ロール紙 1 個付 単 3 電池 4 個付
プリンタ用ロール紙 HT-1636		5 ロール入り
周囲温度センサ HT-2305		0 ~ 100℃ 気体温度用
ABS樹脂ケース HT-2315		外形寸法 500×420×125mm 2.3kg
パソコン用計測ソフト Online View 2000 HT-2084		RS232 通信ケーブル付 USB 変換ケーブル付 推奨 OS: Windows 7/8.1/10
Bluetooth モジュール HT-1833	本体内蔵	計測ソフト用
CO パージポンプ HT-2321	本体内蔵	CO センサ保護
圧力センサユニット HT-2303	本体内蔵	圧力、差圧、ドラフト計測
ドラフトプローブ HT-1050		L=180mm φ5mm ホース長 3000mm
プローブハンドル HT-7201SS HT-7202SS		サンプリングホース長 2700mm
プローブチューブ HT-7231		L=180mm φ5mm 排ガス温度 0 ~ 650℃
プローブチューブ HT-7230		L=300mm φ6mm 排ガス温度 0 ~ 650℃
プローブチューブ HT-7235		L=500mm φ6mm 排ガス温度 0 ~ 650℃
プローブチューブ HT-7232		L=750mm φ6mm 排ガス温度 0 ~ 650℃
プローブチューブ HT-7233		L=750mm φ8mm 排ガス温度 0 ~ 1100℃



# 仕様

## 計測項目

O <sub>2</sub> 酸素濃度	計測範囲 精度 分解能 応答時間	0 ~ 20.9vol% ±0.2vol% 0.1vol% 20 秒以内
CO (H <sub>2</sub> 補償付) *1 一酸化炭素濃度	計測範囲 精度 分解能 応答時間	0 ~ 2000ppm (最大許容範囲 10000ppm) ±10ppm または計測値の ±5% (0 ~ 2000ppm) *2 計測値の ±10% (2001 ~ 10000ppm) 1ppm 40 秒以内 (0 ~ 2000ppm) 60 秒以内 (2001 ~ 10000ppm)
高濃度 CO 一酸化炭素濃度	計測範囲 精度 分解能 応答時間	0.00 ~ 4.00vol% (最大許容範囲 10.00vol%) ±0.02vol% または計測値の ±5% (0.00 ~ 2.00vol%) *2 計測値の ±10% (2.01 ~ 10.00vol%) 0.01vol% 60 秒以内 (0.00 ~ 2.00vol%) 100 秒以内 (2.01 ~ 10.00vol%)
NO 一酸化窒素濃度	計測範囲 精度 分解能 応答時間	0 ~ 1000ppm (最大許容範囲 3000ppm) ±5ppm または計測値の ±5% (0 ~ 1000ppm) *2 計測値の ±10% (1001 ~ 3000ppm) 1ppm 40 秒以内 (0 ~ 1000ppm) 60 秒以内 (1001 ~ 3000ppm)
低濃度 NO 一酸化窒素濃度	計測範囲 精度 分解能 応答時間	0 ~ 300ppm ±2ppm (0.0 ~ 39.9ppm) 計測値の ±5% (40.0 ~ 300ppm) 0.1ppm (0.0 ~ 99.9ppm) 1ppm (100 ~ 300ppm) 40 秒以内
NO <sub>2</sub> 二酸化窒素濃度	計測範囲 精度 分解能 応答時間	0 ~ 200ppm (最大許容範囲 500ppm) ±10ppm (0 ~ 200ppm) 計測値の ±10% (201 ~ 500ppm) 1ppm (0.1ppm) *3 60 秒以内 (0 ~ 200ppm) 100 秒以内 (201 ~ 500ppm)
SO <sub>2</sub> 二酸化硫黄濃度	計測範囲 精度 分解能 応答時間	0 ~ 2000ppm (最大許容範囲 4000ppm) ±10ppm または計測値の ±5% (0 ~ 2000ppm) *2 計測値の ±10% (2001 ~ 4000ppm) 1ppm 60 秒以内 (0 ~ 2000ppm) 100 秒以内 (2001 ~ 4000ppm)
圧力	計測範囲 精度 分解能	±100 hPa F.S.±2% 0.01 hPa
排ガス温度	計測範囲 精度 分解能	0 ~ 650°C 0 ~ 1100°C (プローブチューブによる) 計測値=0 ~ 100°C: ±2°C 計測値=100°C ~ : 計測値の ±2% 0.1°C (0 ~ 999.9°C)、1°C (1000 ~ 1100°C)
周囲温度	計測範囲 精度 分解能	0 ~ 100°C ±2°C 0.1°C

## 演算項目 \*4

CO <sub>2</sub>	0 ~ CO <sub>2</sub> Max (O <sub>2</sub> からの演算)
NO <sub>x</sub>	0 ~ 演算値 (NO <sub>2</sub> センサ非搭載の場合)
O <sub>2</sub> 換算値	0 ~ 演算値 (O <sub>2</sub> は設定可能)
燃焼空気比	1.00 ~ 9.99
排ガス損失	0 ~ 99.9%
燃焼効率	0 ~ 100%
露点	0 ~ 100°C
mg/m <sup>3</sup>	

## 燃料

13A、6C、LPG、灯油、軽油、A 重油、C 重油、ペレット
* その他の燃料については、お問い合わせください。

## センサ

O <sub>2</sub>	ガルバニ電池
CO (H <sub>2</sub> 補償付)	定電位電解式
CO (高濃度 CO)	定電位電解式
NO	定電位電解式
NO (低濃度 NO)	定電位電解式
NO <sub>2</sub>	定電位電解式
SO <sub>2</sub>	定電位電解式
排ガス温度	K 熱電対
周囲温度	K 熱電対
圧力	ピエゾ抵抗型半導体センサ

## 本体

許容周囲温度	作動時: +0°C ~ +45°C 保管時: -20°C ~ +50°C
ディスプレイ	ドットマトリックス 8 行⇄4 行 表示切換方式
外形寸法	(W×H×D) 80×210×60 mm
重量	約 680g
電源	AC アダプタ (AC100-240V 50/60Hz DC9V 550mA) 内蔵ニッケル水素充電電池 (最大で連続約 12 時間作動)

## 標準装備

本体に内蔵	ポンプ、パソコン用インターフェース (RS232)、CO パージポンプ*5、データログ (100 データまで保存可能)、赤外線プリンタ用インターフェース	
付属品	AC アダプタ、サンプリンググローブ、ストラップ、ソフトケース、スターフィルター	
部品名	部品コード	仕様、その他
サンプリンググローブ	HT-1011	L=300mm φ6mm 排ガス温度 0 ~ 650°C ホース長 2700mm (一体型)
	HT-1012*6	L=300mm φ6mm 排ガス温度 0 ~ 650°C ホース長 2700mm (一体型)

## オプション

グローブハンドル	HT-7201SS	サンプリングホース長 2700mm	
	HT-7202SS*6	サンプリングホース長 2700mm	
プローブチューブ (排ガス温度センサ付き)	HT-7230	L=300mm φ6mm 排ガス温度 0 ~ 650°C	
	HT-7231	L=180mm φ5mm 排ガス温度 0 ~ 650°C	
	HT-7235	L=500mm φ6mm 排ガス温度 0 ~ 650°C	
	HT-7232	L=750mm φ6mm 排ガス温度 0 ~ 650°C	
	HT-7233	L=750mm φ8mm 排ガス温度 0 ~ 1100°C	
	HT-2305	0 ~ 100°C	
周囲温度センサ 温度用プローブ	K 熱電対	HT-1251a	φ3×130L、0 ~ 950°C、気体 / 液体温度
		HT-1252a	φ1.5×130L、0 ~ 950°C、気体 / 液体温度
		HT-1253a	φ3×130L、0 ~ 400°C、気体 / 液体 / 食品用、先尖型
		HT-1254a	130L、0 ~ 400°C、表面 / 亀裂 / 気体 / 液体温度、パドル型
		HT-1255a	φ4×130L、0 ~ 650°C、表面 / 気体 / 液体温度
		HT-1256a	0 ~ 450°C、表面温度、磁石付
		HT-1257a	0 ~ 180°C、パイプ / プレート温度 クランプ型
CO パージポンプ	HT-2321	CO センサ保護	
圧力センサユニット	HT-2303	圧力、差圧、ドラフト計測	
ドラフトプローブ	HT-1050	L=180mm φ5mm ホース長 3000mm	
ABS 樹脂ケース	HT-2315	寸法: 500mm×420mm×125mm 重量: 2.3kg	
計測ソフト (RS232 通信ケーブル・USB 変換ケーブル付)	HT-2084	Online View 2000 (推奨 OS: Windows 7/8.1/10)	
計測ソフト (ソフトウェアのみ)	HT-2074	Online View 2000 (推奨 OS: Windows 7/8.1/10)	
Bluetooth モジュール*7	HT-1833	計測ソフト用	
赤外線プリンタ	HT-1610	ロール紙 ×1 単 3 乾電池 4 個付き	
プリンタ用ロール紙	HT-1636	5 ロール	

\*1: H<sub>2</sub> 成分の入ったガスを計測する場合に誤差が生じないようにする機能。

\*2: 精度はどちらか値の大きい方が適用されます。

\*3: 低濃度 NO センサを搭載の場合のみ、0.0ppm ~ 99.9ppm の計測範囲で分解能が 0.1ppm となります。

\*4: 地域により燃料データが異なる場合がありますので、演算によって算出されるデータに誤差が生じる場合があります。

\*5: type S、CO センサ非搭載モデルには搭載されません。

\*6: 高濃度 CO/NO<sub>2</sub>/SO<sub>2</sub> 計測用です。

\*7: 計測ソフト HT-2074 が必要となります。

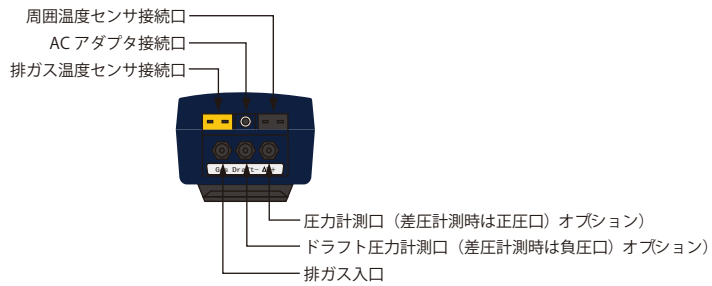
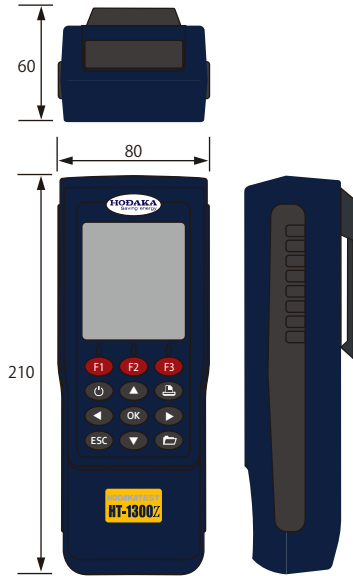
\*精度につきましては標準ガスを基準としております。

# 外形図

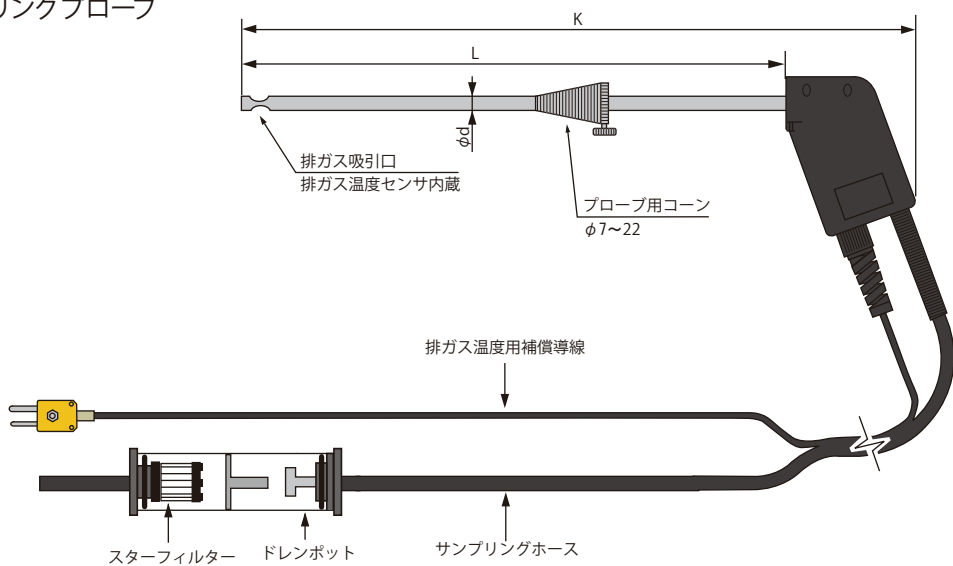
# 燃焼排ガス分析計 HT-1300Z



## 本体



## サンプリングプローブ



品名	型式	L(mm)	K(mm)	φd(mm)	サンプリングホース長(mm)	排ガス温度(°C)
サンプリングプローブ	HT-1011	0~300	370	6	2700	0~650
	HT-1012*	0~300	370	6	2700	0~650

\*HT-1012は、高濃度CO、NO<sub>2</sub>、SO<sub>2</sub>計測用です。