

燃焼排ガス分析計

HT-1200N/1200NT



O₂
0 ~ 20.9 vol%

°C
0 ~ 650°C

1200N は O₂、
1200NT は O₂・温度を計測

CO₂濃度等を演算にて表示

燃料データが選択可能で、そのデータを基に計測した O₂濃度から排ガス中の CO₂が演算されます。

空気比を手軽に計測可能

O₂アラーム機能付

O₂アラーム値を自由に設定可能で、
設定値以下になるとアラーム音が鳴ります。

データロガ内蔵

本体に 100 データまでの保存が可能です。

オプション

赤外線プリンタ HT-1610		ロール紙 1 個付 単 3 電池 4 個付
プリンタ用 ロール紙 HT-1636		5 ロール入り
アタッシュケース HT-1315		アルミ製 外形寸法 350×460×155mm 2.9kg
パソコン用 計測ソフト Online View 2000 HT-2084		RS232 通信ケーブル付 USB 変換ケーブル付 推奨 OS: Windows 7/8.1/10
海外用 AC アダプタ HT-1318		AC100 ~ 240V 用
プローブハンドル HT-7201AS		サンプリングホース長 1800mm ドレンポット付
プローブチューブ HT-7230		L=300mm φ6mm 排ガス温度 0 ~ 650℃
プローブチューブ HT-7235		L=500mm φ6mm 排ガス温度 0 ~ 650℃
プローブチューブ HT-7232		L=750mm φ6mm 排ガス温度 0 ~ 650℃
プローブチューブ HT-7233		L=750mm φ8mm 排ガス温度 0 ~ 1100℃

仕様

計測項目

O ₂ 酸素濃度	計測範囲	0 ~ 20.9vol%
	精度	±0.2vol%
	分解能	0.1vol%
	応答時間	10秒以内
温度 G (K 熱電対)	計測範囲	0 ~ 650°C
		0 ~ 1100°C (プローブチューブによる)
	精度	±1°C または計測値の ±1% (0 ~ 650°C) *1 計測値の ±2% (650.1 ~ 1100°C)
	分解能	0.1°C (0 ~ 999.9°C) 1°C (1000 ~ 1100°C)
温度 A (Pt2000 Ω) *2	計測範囲	0 ~ 100°C
	精度	±1°C
	分解能	0.1°C

演算項目 *3

CO ₂	0 ~ CO ₂ Max (O ₂ からの演算)
燃焼空気比	1.0 ~ 50.0
排ガス損失	0 ~ 100% (K 熱電対、Pt2000 Ω 使用時のみ)
燃焼効率	0 ~ 100% (K 熱電対、Pt2000 Ω 使用時のみ)

燃料

13A、6C、LPG、灯油、軽油、A 重油、C 重油、ペレット
* その他の燃料については、お問い合わせください。

センサ

O ₂	ガルバニ電池
温度 G	K 熱電対
温度 A	白金測温抵抗体 Pt2000 Ω

本体

許容周囲温度	作動時：0°C ~ +45°C 保管時：-20°C ~ +60°C
ディスプレイ	ドットマトリックス 4行表示 (4項目同時表示)
外形寸法	(W×H×D) 80×150×35 mm
重量	約 350g
電源	ACアダプタ (AC100V 50/60Hz DC12V 100mA) 内蔵ニッカド充電電池 (最大で連続約 8 時間作動)

標準装備 ※標準プローブはどちらかひとつ

本体に内蔵	ポンプ、パソコン用インターフェース (RS232) データロガ (100 データまで保存可能)、赤外線プリンタ用インターフェース		
付属品	ACアダプタ、サンプリングプローブ、キャリングケース、ソフトケース、スターフィルター		
部品名	部品コード	仕様、その他	
サンプリングプローブ/HT-1200N	HT-1029	L=180mm φ5mm / ドレンポット付	温度なし
サンプリングプローブ (排ガス温度センサ付)/HT-1200NT	HT-1007	L=180mm φ5mm / ドレンポット付	排ガス温度 0 ~ 650°C

オプション

排ガス用プローブ			
ロングプローブ	HT-1235DS	L=690mm φ6mm / ドレンポット付	温度なし
L型プローブ	HT-1238DS	L=120mm φ5mm / ドレンポット付	温度なし
L型プローブ	HT-1006LS	L=120mm φ5mm / ドレンポット付	排ガス温度 0 ~ 650°C
プローブハンドル			
プローブハンドル	HT-7201AS	ホース / ドレンポット付	
プローブチューブ (プローブハンドル HT-7201AS 用)			
プローブチューブ (排ガス温度センサ付)	HT-7230	L=300mm φ6mm	排ガス温度 0 ~ 650°C
	HT-7235	L=500mm φ6mm	排ガス温度 0 ~ 650°C
	HT-7232	L=750mm φ6mm	排ガス温度 0 ~ 650°C
	HT-7233	L=750mm φ8mm	排ガス温度 0 ~ 1100°C
温度用プローブ	K 熱電対	HT-1252a φ1.5×130L、0~950°C、 気体 / 液体温度	
		HT-1253a φ3×130L、0~400°C、 気体 / 液体 / 食品用、先尖型	
		HT-1254a 130L、0~400°C、 表面 / 亀裂 / 気体 / 液体温度、パドル型	
		HT-1255a φ4×130L、0~650°C、 表面 / 気体 / 液体温度	
		HT-1256a 0~450°C、表面温度 磁石付	
		HT-1257a 0~180°C、パイプ / プレート 温度 クランプ型	
空気温度プローブ	Pt2000 Ω	HT-1382	0~100°C、気体温度用
海外用 AC アダプタ		HT-1318	AC100~240V
アタッチケース		HT-1315	アルミ製 寸法：350×460×155 重量：2.9Kg
計測ソフト (RS232 通信ケーブル・USB 変換ケーブル付)		HT-2084	Online View 2000 (推奨 OS：Windows 7/8.1/10)
赤外線プリンタ		HT-1610	ロール紙 ×1 単 3 乾電池 4 個付き
プリンタ用ロール紙		HT-1636	5 ロール

*1：精度はどちらか値の大きい方が適用されます。

*2：オプションの周囲温度センサ使用時の仕様となります。

*3：地域により燃料データが異なる場合がありますので、演算により算出されるデータに誤差が生じる場合があります。

*精度につきましては標準ガスを基準としております。

本仕様は改良のため、予告無く変更することがあります。



HT-1200N
標準セット

- ・本体
- ・サンプリングプローブ HT-1229DS
- ・ACアダプタ ・専用キャリングケース
- ・ソフトケース ・スターフィルター
- ・試験成績書 ・取扱説明書

定価：96,000円 (税込 105,600円)



HT-1200NT
標準セット

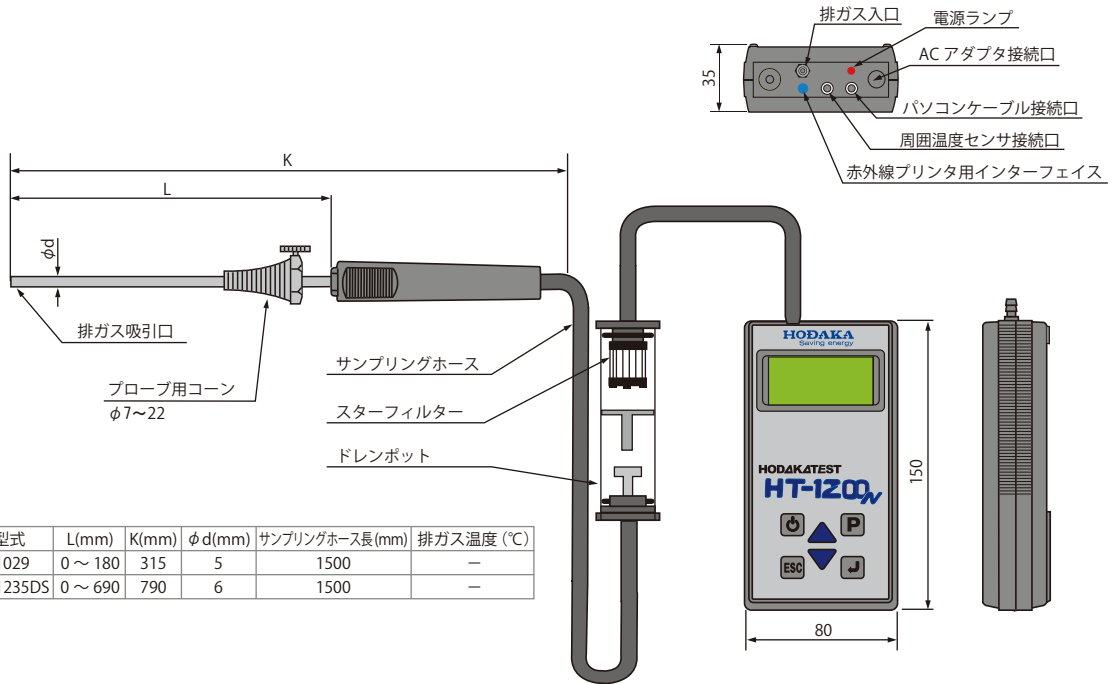
- ・本体
- ・サンプリングプローブ HT-1007
- ・ACアダプタ ・専用キャリングケース
- ・ソフトケース ・スターフィルター
- ・試験成績書 ・取扱説明書

定価：108,000円 (税込 118,800円)



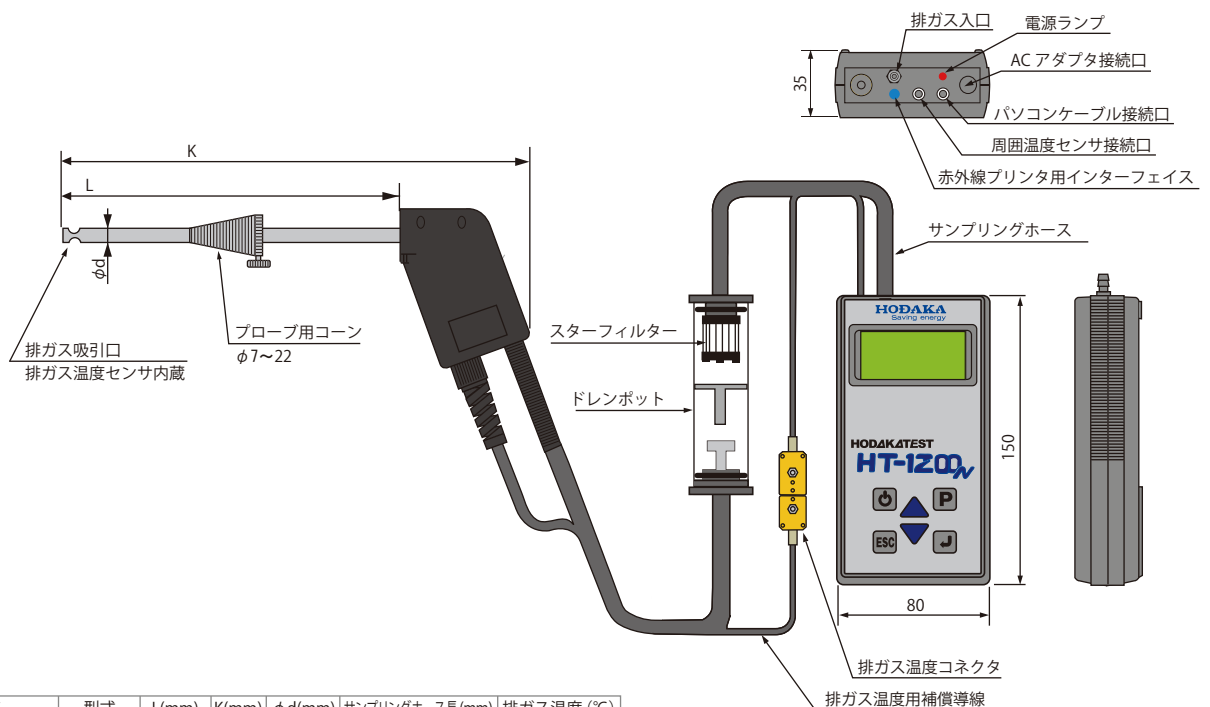
外形図

HT-1200N



品名	型式	L(mm)	K(mm)	φd(mm)	サンプリングホース長(mm)	排ガス温度(°C)
サンプリングプローブ	HT-1029	0~180	315	5	1500	-
ロングプローブ	HT-1235DS	0~690	790	6	1500	-

HT-1200NT



品名	型式	L(mm)	K(mm)	φd(mm)	サンプリングホース長(mm)	排ガス温度(°C)
サンプリングプローブ	HT-1007	0~180	290	5	1800	0~650